

CAMBIO INSTANTANEO DE DIAMETROS

Appleton ofrece un sistema para agilizar el cambio del diámetros sin tener que cambiar el mandril.

En 1996, en respuesta a la solicitud de un cliente, Appleton Mfg. Division desarrolló nuestro cartucho patentado IDC (Cambio Instantáneo del Diámetro), el cual permite al operador cambiar de diámetro sin tener que cambiar el mandril.

Definición de IDC

Desde hace años, Appleton suministra camisas "ensanchadoras" que se deslizan sobre el mandril para aumentar su diámetro. Si bien estos dispositivos evitaban la necesidad de sacar el mandril, el operador sí tenía que desmontar el extremo del mandril, colocar la camisa e instalar una copa de montaje de la almohadilla y mordazas de cabeza nuevas para convenir al nuevo diámetro. A menudo se extraviaban o dañaban las piezas durante el cambio. Además, un ajuste inadecuado de los componentes afectaría la calidad del corte y el rendimiento productivo. Los cambios llevaban incluso más tiempo que el proceso de cambiar el mandril.

El sistema IDC comprende un mandril dotado de un sistema de accionamiento para cargas duras que abarca una gama específica de diámetros. El mandril básico IDC está construido para convenir al diámetro más pequeño de cada gama. Unas camisas ligeras o tapones de extremo proporcionan apoyo para los diámetros de tubete más grandes. El corazón del sistema es el cartucho patentado IDC. Esta unidad prearmada incluye las mordazas de cabeza, el cono, los resortes y la copa de montaje de la almohadilla. El ajuste de los componentes es óptimo y sólo precisa que el operador deslice el conjunto sobre la varilla de tiro y que lo sujete con el pasador de suelta rápida. Los beneficios del sistema IDC incluyen:

- Cambio rápido de diámetros
- Ausencia de piezas sueltas
- No se precisan herramientas
- Ningún ajuste de las mordazas de cabeza o de la almohadilla

Seguridad

El método antiguo de desensamblar la copa de montaje de la almohadilla y las mordazas de cabeza exponía al operador a riesgos tales como el rozamiento de los nudillos como consecuencia del desprendimiento repentino de la llave y lesiones potenciales por el contacto accidental con la cuchilla al romperse súbitamente la tuerca de retención.



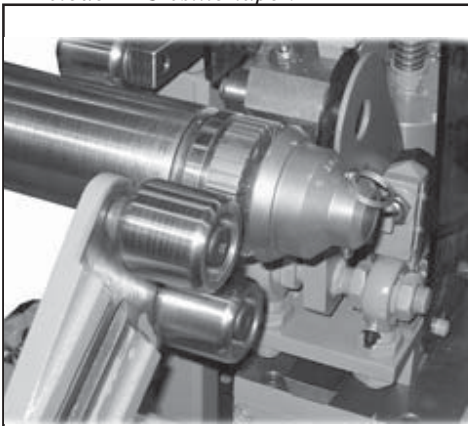
El IDC de Appleton emplea un Tapón de Extremo (o una Camisa según el caso) y un cartucho prearmado que contiene las mordazas de cabeza y la copa de montaje de la almohadilla, el cual está sujetado por un pasador de suelta rápida. Con el sistema IDC, no hay herramientas, ni piezas para extraviarse ni llaves inglesas ni roscas que puedan romperse sin aviso. Su cartucho IDC queda siempre perfectamente ajustado, y los cambios de diámetro se efectúan prácticamente "al instante".

Apto para todos los Modelos Universal.

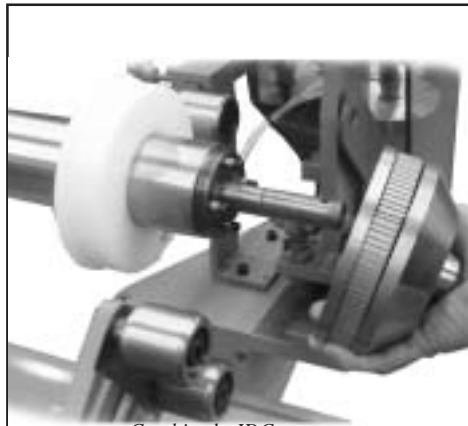
El sistema de mandriles IDC consiste en un mandril básico especial y el herramental apropiado IDC. Este sistema es apto para las Cortadoras de Tubete existentes S200 y S210 Semiautomática; A300, A301, A350, A360 y A400 Automáticas; y P500 y P510 Programables (las cortadoras programables pueden necesitar un cambio de programa). Nótese que se necesita un mandril básico IDC para los cartuchos IDC.

Además, todos los mandriles Appleton existentes pueden convertirse al concepto IDC.

Método IDC estilo tapón



IDC de 3" sobre un Mandril Básico de 3"

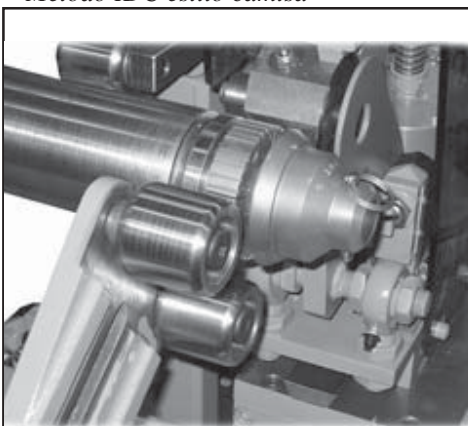


Cambio de IDCs para cortar un tubete más grande

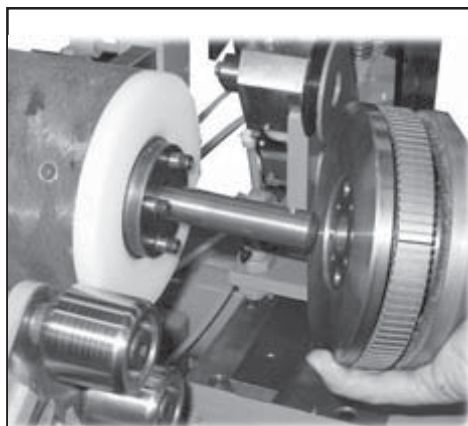


IDC de 6" listo para trabajar

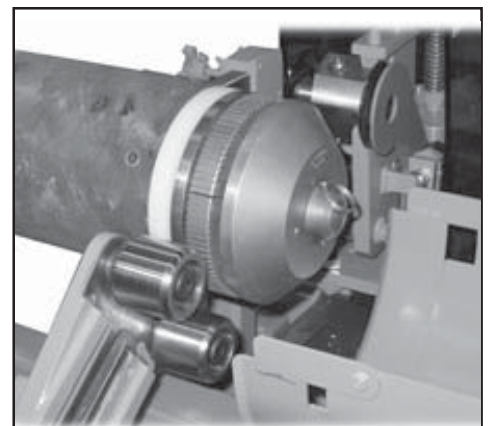
Método IDC estilo camisa



IDC de 3" sobre un Mandril Básico de 3"



Cambio de IDCs para cortar un tubete más grande



IDC de 6" listo para trabajar

Gamas Típicas

Los sistemas estándar de mandril IDC abarcan las gamas siguientes:

Gama de Diámetros del Mandril Básico

1,875"	1,875" – 2,999" con IDCs de diámetro específico
3"	3,000" – 7,999" con IDCs de diámetro específico
6"	5,999" – 12,999" con IDCs de diámetro específico
6" HD	5,999" – 20,999" con IDCs de diámetro específico

Nótese que una gran variación entre diámetros puede precisar el uso de un sistema de accionamiento de velocidad variable para asegurar que las velocidades de corte sean óptimas. Su Representante de Servicio al Cliente Appleton le ayudará con esta decisión.

A petición, Appleton personalizará los sistemas para ajustarse a sus necesidades.

Sólo de Appleton

El sistema patentado IDC sólo puede obtenerse de Appleton Mfg. Division. Este innovador sistema está concebido para abarcar una gama de diámetros, agilizar el cambio de diámetros, mejorar la seguridad del operador y conseguir una larga vida útil, todo por un precio razonable.

Para pedir el sistema, o para información adicional y precios, póngase en contacto con su Representante de Servicio al Cliente de Appleton Mfg. Division.